

**TECNOBLOCK®** SrlVia Donatori di Organi, 3
29010 Castelvetro P.no (PC) IT
Telefono: +39.0523.825337
Fax: +39.0523.825335**ABRGF.R**

Premessa e funzionamento

L'ABRGF.R è applicabile a tutte le ralle di marca Georg Fischer, modello SK-S 36.20. Tale indicazione è presente sulla targhetta apposta sul fianco della ralla (vedi Fig.1).

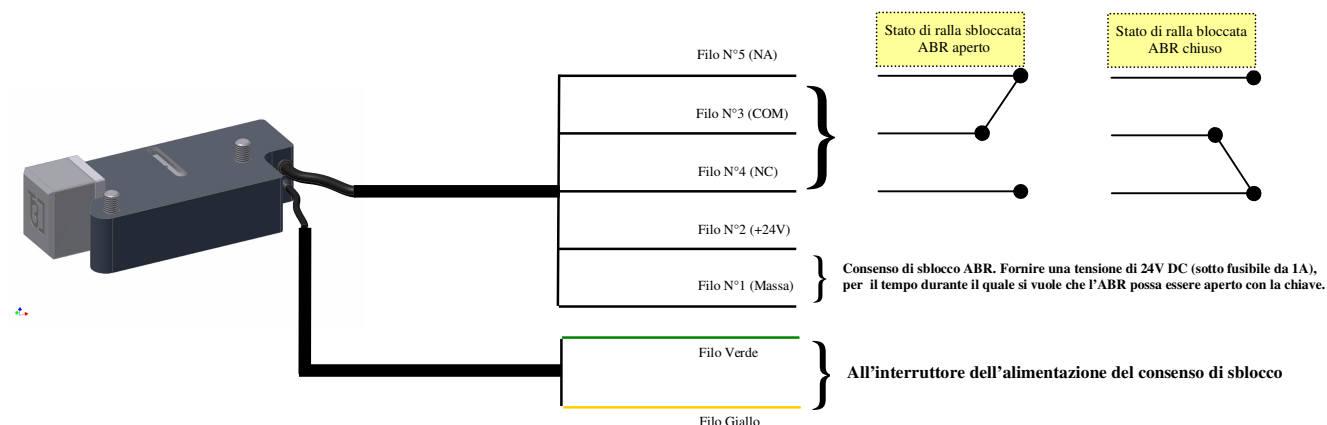
Tale dispositivo previene lo sgancio della ralla dal semirimorchio, impedendo il movimento dell'asta laterale di manovra, mediante un meccanismo comandato da una chiave (vedi Fig.13). In tal modo il semirimorchio sarà protetto dal furto attraverso l'immobilizzatore installato a bordo del veicolo trainante. La chiave del dispositivo è estraibile solo quando l'asta della ralla è bloccata (in posizione di ralla agganciata). In tal caso se il mezzo trainante è agganciato al semirimorchio tramite la ralla, non sarà possibile sganciarlo. Pertanto tale accorgimento permette di dare testimonianza assicurativa (fornendo il set completo delle 2 chiavi in dotazione) dell'avvenuto inserimento del dispositivo. **Quando il trattore viaggia senza semirimorchio la chiave rimane dentro la serratura ed il coperchio di protezione deve essere mantenuto chiuso in modo da evitare che entri acqua o sporcizia nella serratura stessa. Il coperchio di protezione deve essere mantenuto chiuso anche durante il traino del semirimorchio (ovvero in assenza della chiave nella serratura).**

Il dispositivo è dotato inoltre di un'ulteriore funzione di sicurezza, in quanto permette il controllo da remoto dell'apertura della ralla. E' infatti possibile tramite una periferica elettronica in grado di comunicare con una centrale remota, fornire o meno un consenso elettrico all'apertura ed è inoltre possibile conoscere lo stato del dispositivo (aperto o chiuso). Di base, infatti il dispositivo risulta bloccato anche se viene azionato dalla chiave propria, in assenza del consenso remoto.

L'operazione di sblocco della ralla avviene secondo la seguente procedura: innanzitutto occorre contattare il gestore remoto affinché venga trasmesso il comando di abilitazione all'apertura dell'ABR. Una volta ottenuto il consenso, aprire il coperchio di protezione del dispositivo, inserire la chiave e ruotarla di 180°. A questo punto procedere allo sgancio della ralla manualmente come si farebbe in assenza del dispositivo. Richiudere poi il coperchio con la chiave all'interno della serratura.

L'operazione di blocco consiste invece nell'agganciare il semirimorchio normalmente, quando l'asta è in posizione rientrata e spostata verso destra, aprire il coperchio di protezione, ruotare la chiave di 180° estraendola e richiudendo il coperchio.

Collegamenti elettrici



Installazione

L'installazione è piuttosto semplice seguendo la seguente procedura. Innanzitutto occorre fare un collegamento volante temporaneo collegando il fili 1 e 2 del cablaggio pentapolare ai due poli della batteria del camion e cortocircuitando i fili verde e giallo del cavo bipolare, in modo tale da poter ruotare liberamente la chiave nella serratura del dispositivo in fase di installazione, disattivando di fatto il blocco meccanico interno. Poi occorre smontare la staffa porta leva di sicurezza a molla situata lateralmente alla ralla e sotto l'asta di manovra (vedi Fig.2,3,4), togliendo in due bulloni esagonali che la fissano alla ralla. Con l'ausilio di una lima, asportare eventuali residui di vernice o bave nella parte sottostante la ralla dove era prima montata la staffa porta leva di sicurezza (vedi Fig.5). Applicare quindi l'ABR cercando di posizionarlo in modo tale da centrare i due fori dove in precedenza era fissata la staffa porta leva di sicurezza (vedi Fig.6). Il fissaggio va eseguito utilizzando i due bulloni a brugola M10X20 forniti. E' consigliabile far uso di un buon liquido frena filetti sui bulloni onde prevenire che i bulloni col tempo e le vibrazioni si possano allentare (vedi Fig.7). Per agevolare la presa dei primi filetti dei bulloni può essere utile servirsi di una vite M5 a testa esagonale sufficientemente lunga (vedi Fig.8). A questo punto procedere serrando a fondo i bulloni (vedi Fig.9,10). Assicurarsi che la rotazione della chiave nella serratura sia fluida e non vi siano attriti con l'asta della ralla. Nel caso in cui vi siano attriti, intervenire limando il materiale in eccesso. Effettuare ora la stesura dei cavi elettrici lungo il telaio del camion, fissandolo con delle fascette di plastica (Fig. 14,15). Portare il cavo pentapolare in cabina in prossimità della periferica di controllo remoto. Cablare secondo lo schema sopra riportato e/o seguendo le indicazioni del produttore della centralina stessa. Per terminare, verificare che ruotando la chiave in assenza di alimentazione (sui fili 1 e 2), la stessa resti bloccata in posizione di ABR chiuso (Fig. 13) e il contatto elettrico (sui fili 3, 4 e 5) cambi di stato (da corto circuito a circuito aperto e viceversa). Prima di procedere al bloccaggio definitivo con i tappi anti svitamento di sicurezza (vedi Fig.11,12), accertarsi sempre che la chiave ruoti senza difficoltà ed eseguire alcuni agganci / sganci del semirimorchio. **Solo quando si è certi che tutto sia a posto e funzionante è possibile procedere all'inserimento dei tappi zigrinati nei fori dove precedentemente erano stata inseriti i bulloni M10.** Effettuare l'operazione mediante un piccolo martello, fino a quando il tappo risulta pari con la superficie esterna dell'ABR. Se l'inserimento dei tappi risultasse difficoltoso vista la posizione (in special modo quello nella posizione più vicina al fulcro di basculamento della ralla), si consiglia di "pelare" leggermente la zigrinatura con una mola, onde facilitarne l'inserimento. **Attenzione una volta applicato il tappo, l'ABR non può più essere smontato dalla ralla se non distruggendo il dispositivo.**



TECNOBLOCK® Srl
Via Donatori di Organi, 3
29010 Castelvetro P.no (PC) IT
Telefono: +39.0523.825337
Fax: +39.0523.825335

ABRGF.R

